

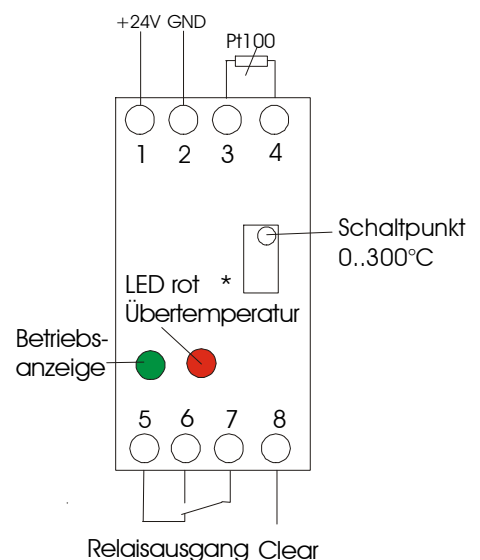
Temperaturschalter mit Selbstverriegelung für die Montage auf einer 35mm-Tragschiene Typ 430

Der Temperaturschalter wurde als Sicherheitsabschalter für Regelsysteme konzipiert. Wird der Schalterpunkt erreicht, dann schaltet ein potentialfreier Relaiskontakt. Erst durch Betätigung eines Rückstellschalters wird dieser Zustand wieder aufgehoben. Auch nach Abfall der Versorgungsspannung bleibt das Relais in dem vorherigen Schaltzustand. Der Bereich von 0..300°C wird als Standardbereich geliefert. Andere Bereiche sind auf Wunsch ebenfalls lieferbar. Der Schalterpunkt wird von uns voreingestellt, kann aber vom Kunden jederzeit im vorgegebenen Bereich abgeändert werden.



Technische Daten:

Schaltausgang:	Relais Wechsler
Schaltleistung:	220V DC/60W, 250VAC 50VA
Versorgungsspannung:	18..34V
Max. Stromaufnahme:	40mA
Sensor:	PT100 2-Leiterschaltung
Einstellbarer Schaltbereich:	0..300°C
Schaltgenauigkeit:	1°C
Drift des Schaltpunktes:	50ppm/°C
Hysterese bei 0°C:	ca. 1Ω (2,5°C)
Hysterese bei 300°C:	ca. 1,5 Ω (3,5°C)
Feuchte:	85%
Umgebungstemperaturbereich:	-25..85°C
Montage:	35mm Schiene
Gehäuse:	EMG25-LG
Material:	Polycarbonat
Dimensionen:	75x25x53mm (HxBxT)
Klemmart:	Schraubklemmen
Klemmbereich:	0,2..2,5mm ²
Gewicht:	ca.60g
EMV	
Emission:	EN 61000-6-3:2001
Störfestigkeit:	EN 61000-6-2:2001



*LED leuchtet, wenn Relais abgefallen ist (Kundenwunsch)

Anschlußbelegung:

8, 2	Taste zum Entriegeln extern anschließbar
3, 4	Sensor PT100 zur Temperaturerfassung
5,6, 7	Relaisausgang
2,1	Versorgungsspannung 24V DC oder AC
2	Masse und Anschlußpunkt für Sensor und Taster