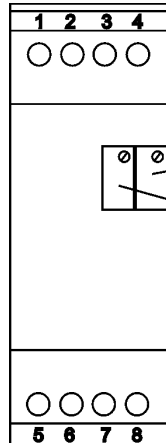
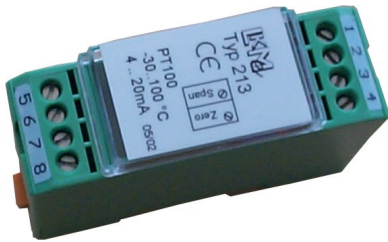


Einsatzhinweise Typ 213

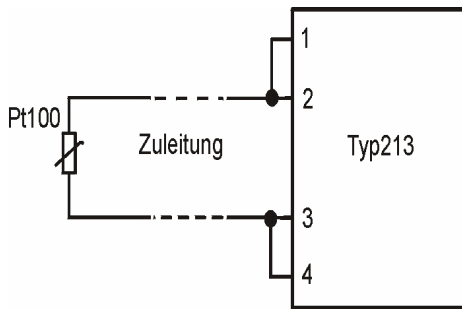
Öffnen des Gehäuses und Lage der Einstellelemente



Zero
Spanne

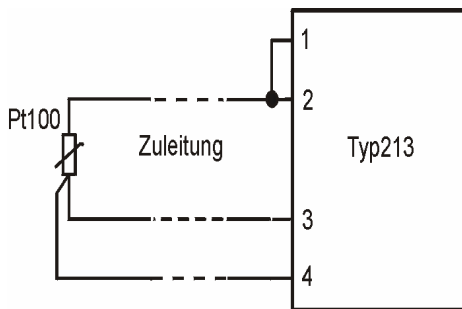
Zum Öffnen der Klarsichthaube muß diese vorsichtig an den schmalen Stellen nach innen gedrückt und abgezogen werden. Die Lage der Regler ist aus nebenstehendem Bild ersichtlich. Die Regler sind gegen versehentliches Verstellen gesichert.

Eingangsbeschaltung der Sensoren

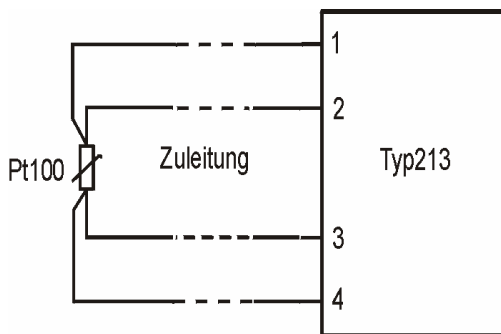


Bei der **Zweileiterschaltung** geht der Widerstand der Zuleitung in das Messergebnis ein. Deshalb sollte diese Beschaltung nur bei kurzen Leitungslängen oder geringen Genauigkeitsanforderungen gewählt werden.

Zur Korrektur des Leitungswiderstandes kann auch der Zero-Regler verstellt werden. Der Spanne-Regler sollte möglichst nicht verstellt werden. Zwischen die Anschlüsse 1 und 2 bzw. 3 und 4 muß jeweils am Meßumformer eine Brücke geklemmt werden.

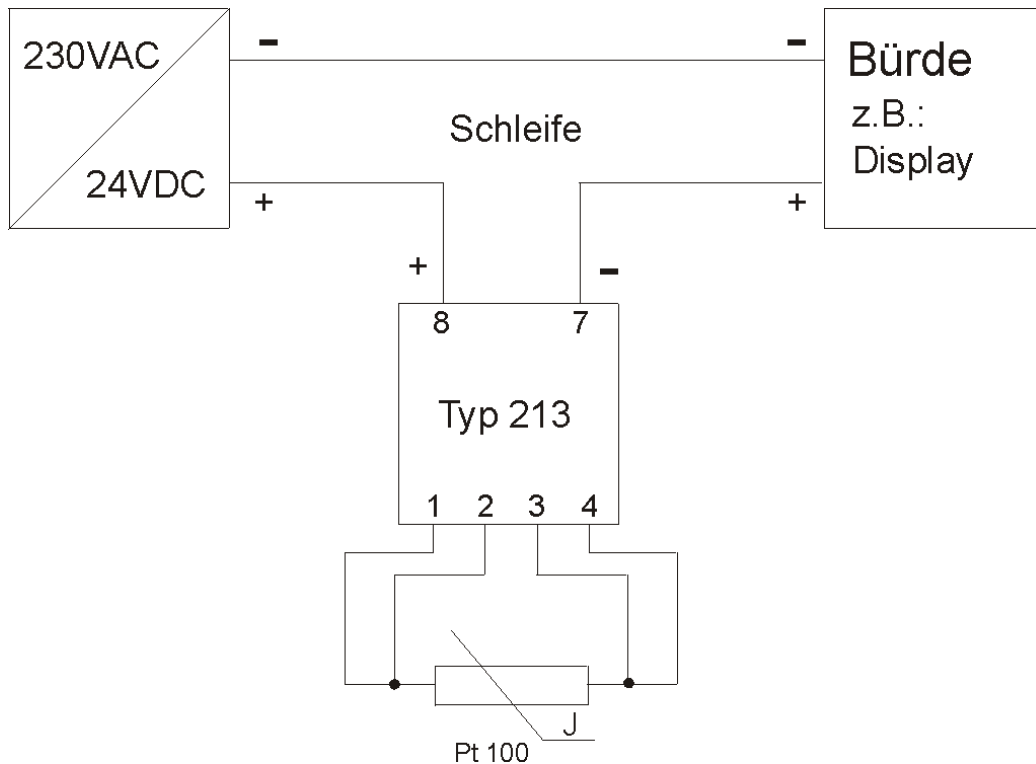


Durch Auftrennung einer Zuleitung in Strom- und Signalpfad geht der Widerstand der entsprechenden Teilleitung bei der **Dreileiterschaltung** nicht in das Meßergebnis ein. Diese Schaltung stellt einen Kompromiß zwischen der Zwei- und Vierleiterschaltung dar.



Durch Auftrennung beider Zuleitungen in Strom- und Signalpfad geht der Widerstand der Leitungen bei der **Vierleiterschaltung** nicht in das Meßergebnis ein. Diese Schaltung bietet deshalb die größte Genauigkeit, aber auch den größten Verkabelungsaufwand. Sie ist vor allem bei größerer Entfernung zwischen Sensor und Meßumformer vorzusehen.

Außenbeschaltung



In der Stromschleife werden der Messumformer und die Anzeige-/Auswerteelemente in Reihe geschaltet. Dabei begrenzt der Messumformer den fließenden Strom in Abhängigkeit vom Eingangssignal. Zwischen dem Sensor und der Stromschleife darf keine galvanische Verbindung bestehen. Bei einer Bürde im Plus-Pfad dürfen Stromversorgung und Bürde keine gemeinsame Masse haben.

Fehlersuche und Fehlerbetrachtung

Bei Messungen mit Widerstandsthermometern können konstruktive und messtechnisch bedingte Einflüsse das Messergebnis verfälschen. Nachfolgend werden die wichtigsten Effekte, die zu Fehlmessungen führen können, kurz aufgeführt:

Aufgetretener Fehler	Ursache der Störung
Es fließt kein Strom	1.) Keine Versorgungsspannung 2.) Anzeigegerät defekt 3.) Kabelbruch in der Stromschleife 4.) Polarität in der Stromschleife vertauscht
Ausgangssignal < 4 mA	Fühlerkurzschluss
Ausgangssignal > 20 mA	Fühlerbruch
Temperaturanzeige zu niedrig oder schwankt	Schlechter Isolationswiderstand in den Zuleitungen
Deutlich zu hohe oder zu niedrige Anzeige	Feuchtigkeit im Sensor oder in der Sensorzuleitung