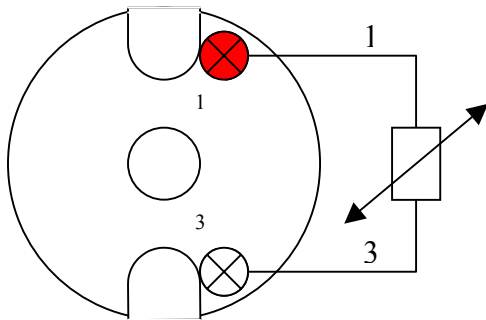


Schaltschema für Klemmsockel

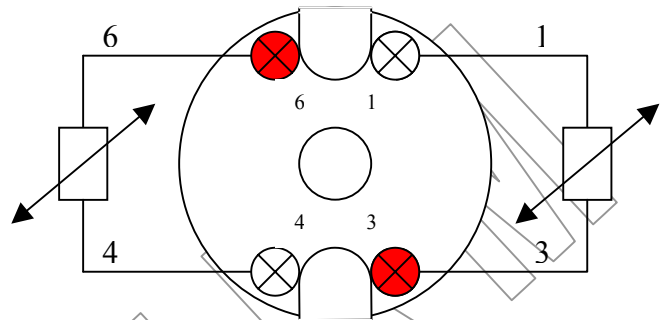
Form B

Widerstandsthermometer

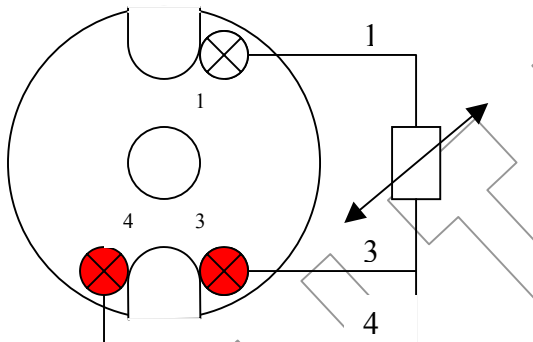
1 x PT 100 / 2 – Leiterschaltung



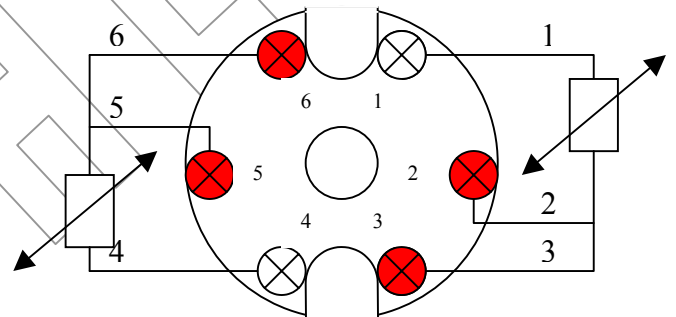
2 x PT 100 / 2 – Leiterschaltung



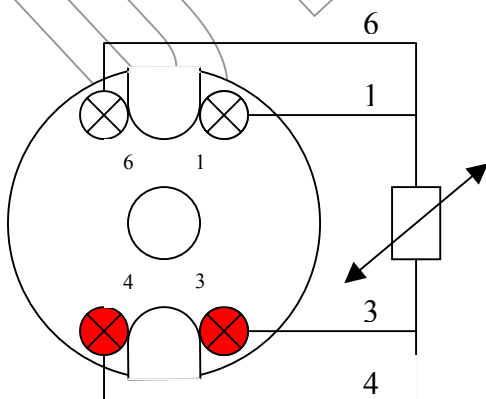
1 x PT 100 / 3 – Leiterschaltung



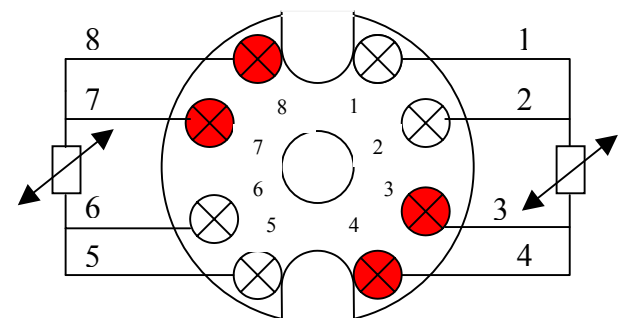
2 x PT 100 / 3 – Leiterschaltung



1 x PT 100 / 4 – Leiterschaltung



2 x PT 100 / 4 – Leiterschaltung



Änderungen vorbehalten. Nachdruck nicht gestattet!