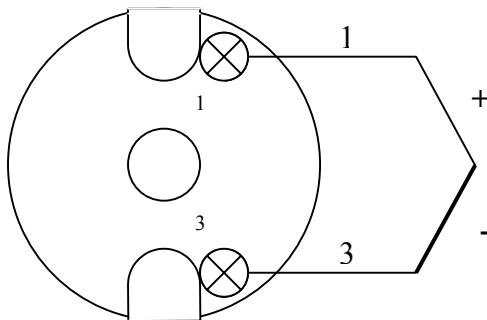


Schaltschema für Klemmsockel

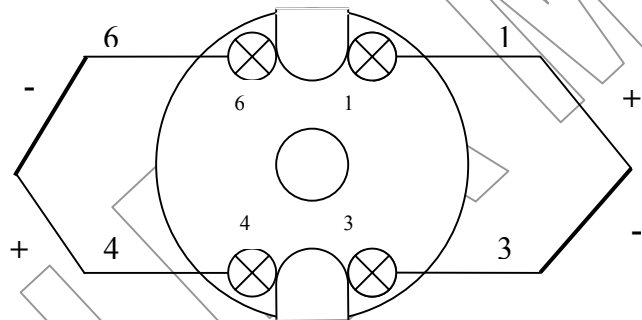
Form B

Thermoelemente

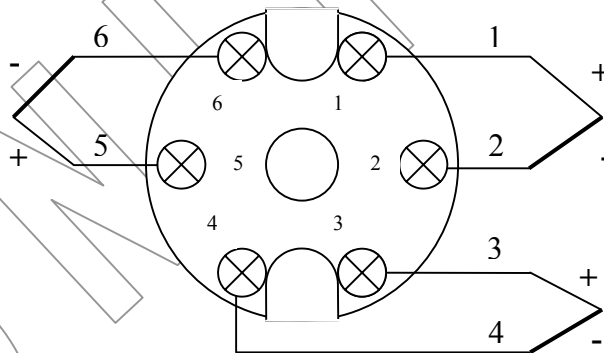
ein Thermopaar




zwei Thermopaare



drei Thermopaare



Farbkennzeichnung der **Klemmen** für Thermopaare

Thermopaar-Typ		+ Plus-Schenkel	- Minus-Schenkel
K		grün	weiß
J		schwarz	weiß
L		rot	blau
T		braun	weiß
E		violett	weiß
U		rot	braun
R		orange	weiß
S		orange	weiß
B		rot	grau

Änderungen vorbehalten. Nachdruck nicht gestattet!