

Anschlußköpfe Form A



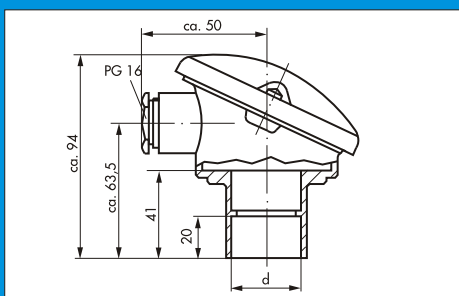
MESSTECHNIK GMBH

Temperaturfühler nach Maß direkt vom Hersteller

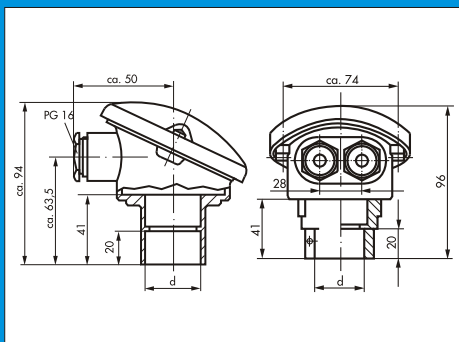
Anschlußköpfe Form A nach DIN 43729 für Thermoelemente und Widerstandsthermometer

Standardmäßig sind die PG-Verschraubungen mit Gummidichtungen ausgestattet. Die Temperatur max beträgt daher 80 Grad C. Bei Verwendung von Silikondichtungen sind Temperaturen bis 200 Grad möglich.

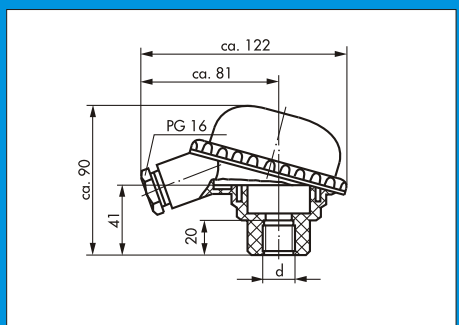
Alle Angaben ohne Gewähr, technische Änderungen vorbehalten.



Typ	Schutzart	Werkstoff	Klemmsockel	d mm	Artikel-Nr.
Deckel lose, mit zwei Schrauben					
A	IP 43	Leichtmetall	A	22,5 26,5 32,5	200101 200105 200107



Typ	Schutzart	Werkstoff	Klemmsockel	d mm	Artikel-Nr.
Deckel lose, mit zwei Schrauben, 2 PG 16 Kabelverschraubungen					
AD	IP 43	Leichtmetall	A	22,5 26,5 32,5	200103 200106 200109



Typ	Schutzart	Werkstoff	Klemmsockel	d mm	Artikel-Nr.
Schraubendeckel max. 120 °C					
ABK	IP 54	Kunststoff	A	M 24 x 1,5 G 1/2	200121 200122

Kennzeichnung des Fühlers durch die Deckelfarbe:

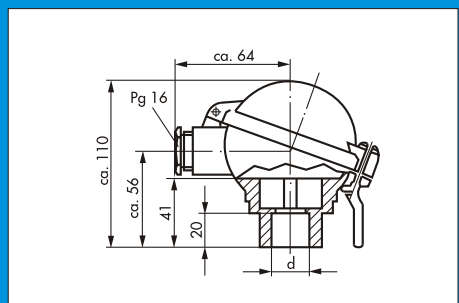
Thermoelement | Widerstandsthermometer

blau Fe-CuNi | gelb

grün NiCr-Ni | bzw.

weiß PtRh-Pt | schwarz

(bitte gewünschte Deckelfarbe angeben)



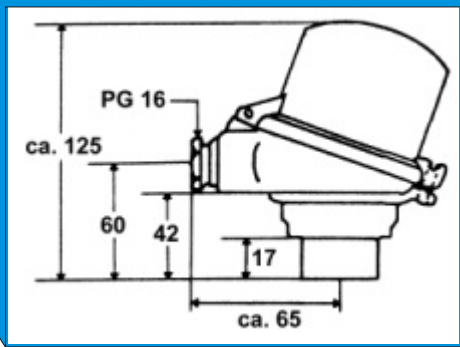
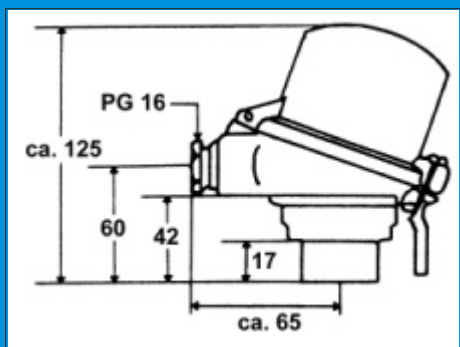
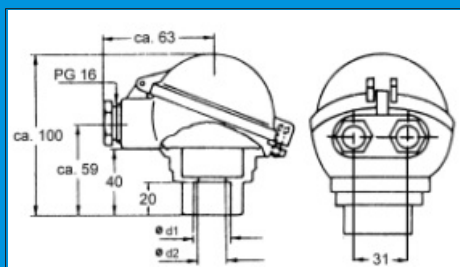
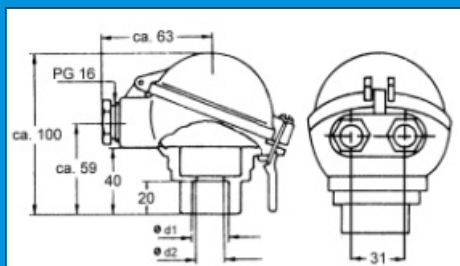
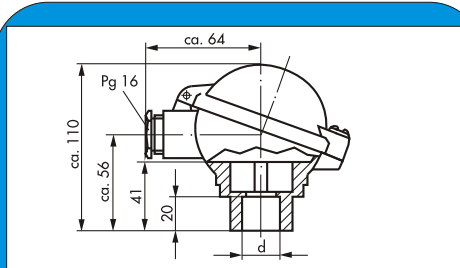
Typ	Schutzart	Werkstoff	Klemmsockel	d mm	Artikel-Nr.
Klappdeckel mit Hebelschnellverschluß					
AUS	IP 54	Leichtmetall	A	22,5 26,5 32,5 M 24 x 1,5	200104 200111 200110 200163

Unitherm-Datenblatt 01/0702 Anschlußköpfe A 1

Anschlußköpfe Form A nach DIN 43729 für Thermoelemente und Widerstandsthermometer

Standardmäßig sind die PG-Verschraubungen mit Gummidichtungen ausgestattet. Die Temperatur max beträgt daher 80 Grad C. Bei Verwendung von Silikondichtungen sind Temperaturen bis 200 Grad möglich.

Alle Angaben ohne Gewähr, technische Änderungen vorbehalten.



Unitherm-Datenblatt 02/0702 Anschlußköpfe A 2

Typ	Schutzart	Werkstoff	Klemmsockel	d mm	Artikel-Nr.
Klappdeckel mit Schlitzschraube					
AUZ	IP 54	Leichtmetall	A	22,5	200159
				26,5	200182
				32,5	200161
				M24x1,5	200183

Typ	Schutzart	Werkstoff	Klemmsockel	d mm	Artikel-Nr.
Klappdeckel mit Hebelschnellverschluss und 2 PG 16 Kabelverschraubungen					
AUSD	IP 54	Leichtmetall	A	22,5	200173
				26,5	200172
				32,5	200174
				M24x1,5	200175

Typ	Schutzart	Werkstoff	Klemmsockel	d mm	Artikel-Nr.
Klappdeckel mit Schlitzschraube und 2 PG 16 Kabelverschraubungen					
AUZD	IP 54	Leichtmetall	A	22,5	200177
				26,5	200176
				32,5	200178
				M24x1,5	200179

Typ	Schutzart	Werkstoff	Klemmsockel	d mm	Artikel-Nr.
hoher Klappdeckel mit Hebelsverschluss					
AUSH	IP 54	Leichtmetall	A	22,5	200162
				26,5	200184
				32,5	200185
				M24x1,5	200186

Der Innenraum ist geeignet für einen Standardmeßeinsatz und einen zusätzlichen Meßumformer im Deckel., bzw. von zwei Meßumformern

Typ	Schutzart	Werkstoff	Klemmsockel	d mm	Artikel-Nr.
hoher Klappdeckel mit Schlitzschraube					
AUZH	IP 54	Leichtmetall	A	22,5	200180
				26,5	200181
				32,5	200167
				M24x1,5	200187

Der Innenraum ist geeignet für einen Standardmeßeinsatz und einen zusätzlichen Meßumformer im Deckel., bzw. von zwei Meßumformern

Anschlußköpfe Form B



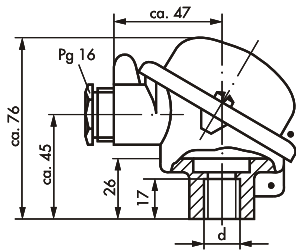
MESSTECHNIK GMBH

Temperaturfühler nach Maß direkt vom Hersteller

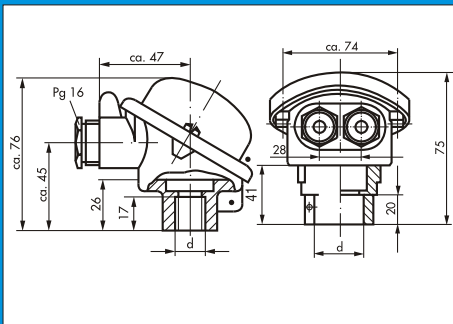
Anschlußköpfe Form B nach DIN 43729 für Thermoelemente und Widerstandsthermometer

Standardmäßig sind die PG-Verschraubungen mit Gummidichtungen ausgestattet. Die Temperatur max beträgt daher 80 Grad C. Bei Verwendung von Silikondichtungen sind Temperaturen bis 200 Grad möglich.

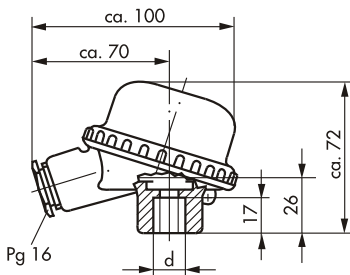
Alle Angaben ohne Gewähr, technische Änderungen vorbehalten.



Typ	Schutzart	Werkstoff	Klemmsockel	d mm	Artikel-Nr.
Deckel lose, mit zwei Schrauben					
B	IP 43	Leichtmetall	B	10,5	200168
				15,5	200123
				M24 x 1,5	200128
				G1/2	200135



Typ	Schutzart	Werkstoff	Klemmsockel	d mm	Artikel-Nr.
Deckel lose, mit zwei Schrauben 2 PG 16 Kabelverschraubungen					
BD	IP 43	Leichtmetall	B	10,5	200169
				15,5	200170
				M24 x 1,5	200130

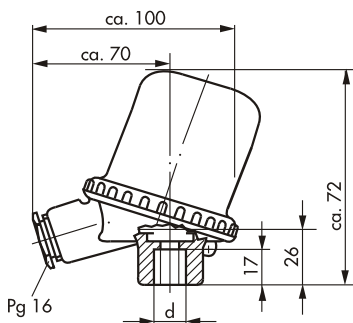


Typ	Schutzart	Werkstoff	Klemmsockel	d mm	Artikel-Nr.
Schraubdeckel max. 120 °C					
BBK	IP 54	Kunststoff	B	15,5	200171
				M24 x 1,5	200131
				G1/2	200136

Kennzeichnung des Fühlers durch die Deckelfarbe:

Thermoelement	Widerstandsthermometer
blau Fe-CuNi	gelb
grün NiCr-Ni	bzw.
weiß PtRh-Pt	schwarz

(bitte gewünschte Deckelfarbe angeben)



Typ	Schutzart	Werkstoff	Klemmsockel	d mm	Artikel-Nr.
hoher Schraubdeckel max. 120 °C					
BBKH	IP 54	Kunststoff	B	15,5	200126
				M24 x 1,5	200164
				G1/2	200134

Der Innenraum ist geeignet für einen Standardmeßeinsatz und einen zusätzlichen Meßumformer im Deckel., bzw. von zwei Meßumformern

Unitherm-Datenblatt 03/0702 Anschlußköpfe B 1

Anschlußköpfe Form B



MESSTECHNIK GMBH

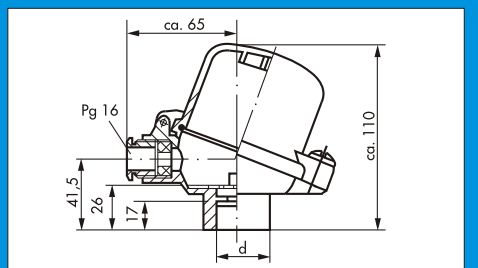
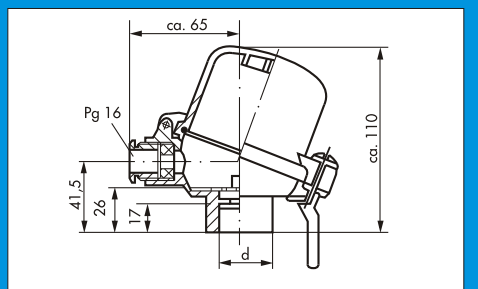
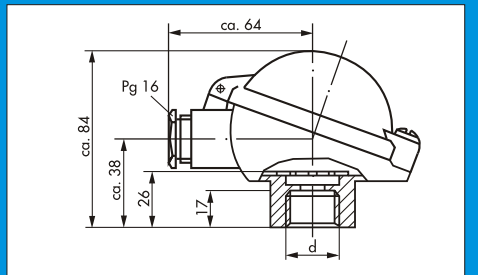
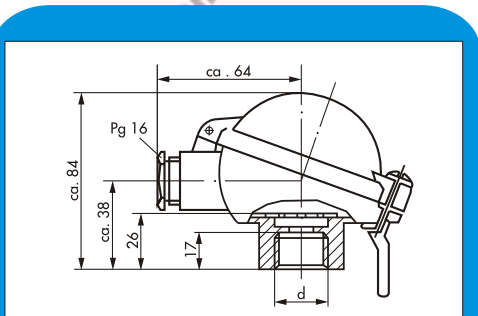
Temperaturfühler nach Maß direkt vom Hersteller

Anschlußköpfe Form B nach DIN 43729 für Thermoelemente und Widerstandsthermometer

Standardmäßig sind die PG-Verschraubungen mit Gummidichtungen ausgestattet. Die Temperatur max beträgt daher 80 Grad C. Bei Verwendung von Silikondichtungen sind Temperaturen bis 200 Grad möglich.

Alle Angaben ohne Gewähr, technische Änderungen vorbehalten.

Unitherm-Datenblatt 04/0702 Anschlußköpfe B 2



Typ	Schutzart	Werkstoff	Klemmsockel	d mm	Artikel-Nr.
Klappdeckel mit Hebelschnellverschluß					
BUS	IP 54	Leichtmetall	B	15,5 M24 x 1,5	200137 200140

Typ	Schutzart	Werkstoff	Klemmsockel	d mm	Artikel-Nr.
Klappdeckel mit Schlitzschraube					
BUZ	IP 54	Leichtmetall	B	15,5 M24 x 1,5	200138 200141

Typ	Schutzart	Werkstoff	Klemmsockel	d mm	Artikel-Nr.
hoher Klappdeckel mit Hebelverschluß					
BUSH	IP 54	Leichtmetall	B	15,5 M24 x 1,5 G 1/2	200189 200153 200166

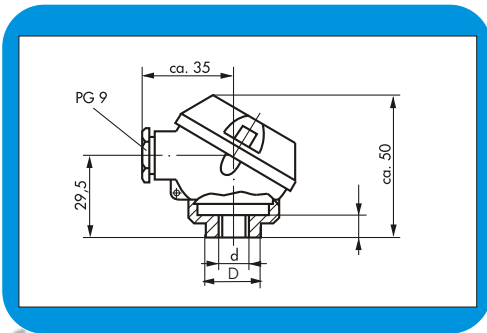
Der Innenraum ist geeignet für einen Standardmeßeinsatz und einen zusätzlichen Meßumformer im Deckel., bzw. von zwei Meßumformern

Typ	Schutzart	Werkstoff	Klemmsockel	d mm	Artikel-Nr.
hoher Klappdeckel mit Schlitzschraube					
BUZH	IP 54	Leichtmetall	B	15,5 M24 x 1,5 G 1/2	200188 200142 200139

Der Innenraum ist geeignet für einen Standardmeßeinsatz und einen zusätzlichen Meßumformer im Deckel., bzw. von zwei Meßumformern

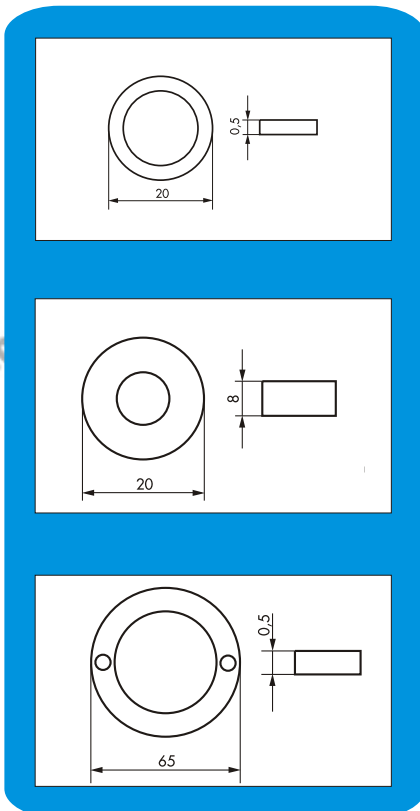
Anschlußköpfe Form DL für Thermoelemente und Widerstandsthermometer

Standardmäßig sind die PG-Verschraubungen mit Gummidichtungen ausgestattet. Die Temperatur max beträgt daher 80 Grad C. Bei Verwendung von Silikondichtungen sind Temperaturen bis 200 Grad möglich.



Typ	Schutzart	Werkstoff	Klemmsockel	d/D mm	Artikel-Nr.
Deckel lose, mit zwei Schrauben					
DL	IP 43	Leichtmetall	S	d = M10 x 1 D = M 20 x 0,75	200147 200165

Zubehör für Anschlußköpfe



Werkstoff	Artikel-Nr.
Metallring, verzinkt Innen- ϕ 16 mm für Gummidichtung in der M 24x1,5 Schraubbuchse	208005
Gummidichtring für die M 24x1,5 Schraubbuchse Bis 80 °C IP 43	402001
Silikondichtring für die M 24x1,5 Schraubbuchse bis 200 °C IP 54	402010
Gummidichtung für Deckel bis 80 °C IP 43	402002
Silikondichtung für Deckel bis 200 °C IP 54	402011
Gummidichtung für Deckel bis 80 °C IP 43	402003
Silikondichtung für Deckel bis 200 °C IP 54	402012

Wir bieten Ihnen die gesamte Palette an Zubehör zu Anschlußköpfen in separaten Datenblättern. Bitte anfordern !

z. B. Klemmsockel, Schrauben, Federn, Meßumformer, Dichtungen, Scheiben, u.v.m.