

# Anschlußgehäuse

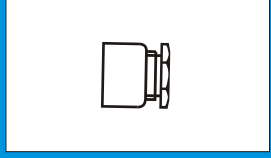
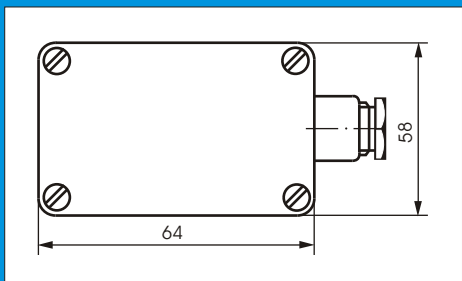
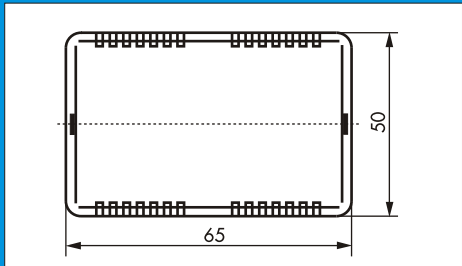
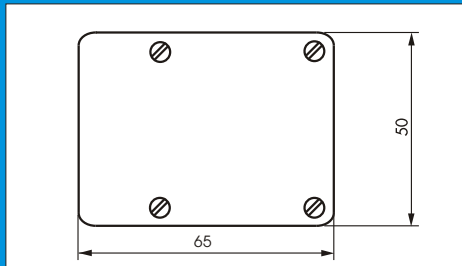
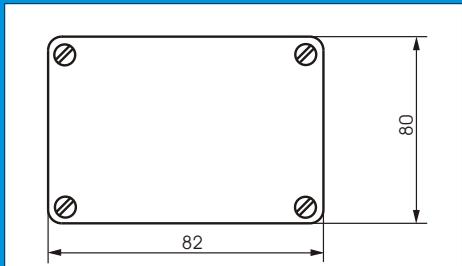
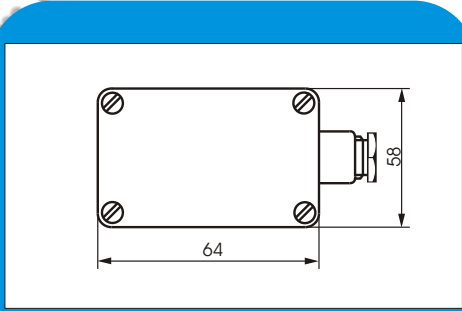


MESSTECHNIK GMBH

Montagegehäuse für Messumformer  
und Raum- bzw. Außentemperaturfühler

*Temperaturfühler nach Maß direkt vom Hersteller*

Alle Angaben ohne Gewähr, technische Änderungen vorbehalten.



Unitherm-Datenblatt 04/0702 Gehäuse

Werkstoff	Schutzart	Temp. max. °C	L mm	B mm	H mm	Artikel-Nr.
Polycarbonat Farbe grau mit PG 9 Verschraubung	IP 65	200	64	58	34	205014
Polycarbonat Farbe grau	IP 65	200	82	80	57	205012
Montageplatte aus Pertinax						205013
Polyester Farbe grau mit Bohrung für PG 9 (ohne Verschraubung)	IP 65	130	65	50	35	205001
Polyester Oberteil hellgrau Unterteil dunkelgrau beidseitig mit Lüftungsschlitzen	IP 20	130	65	50	30	205003
Montageplatte aus Pertinax						205006
Leichtmetall Druckguß Farbe grau mit Bohrung für PG 9 und M10x1 (ohne Verschraubung)	IP 65	90	64	58	34	205005
Kabelverschraubung aus Polyamid Gegenmutter aus Polyamid	IP 65			PG 9		220015 220014
Kabelverschraubung aus Messing vernickelt Gegenmutter aus Messing vernickelt	IP 65			PG 9		220013 220133