

# Schaltschema für Anschlußleitungen

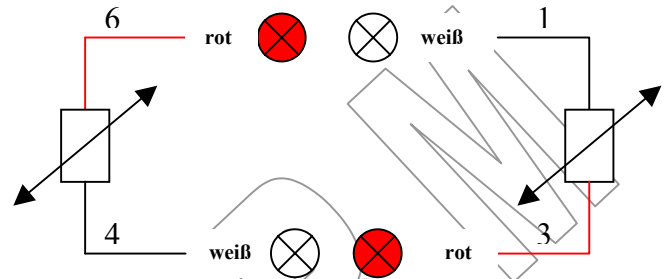
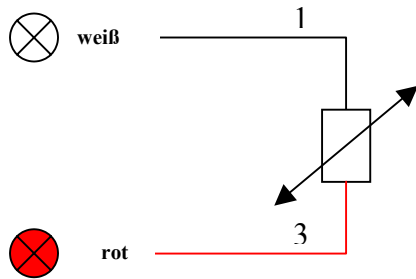
Standardleitungen - nicht abgeschirmt

z.B. L4TS/L6TS (Mantel rot) – L4TT (Mantel schwarz) – L4TT (Mantel weiß)

## Widerstandsthermometer

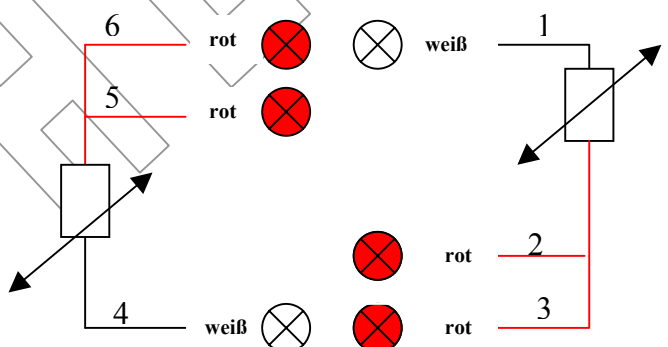
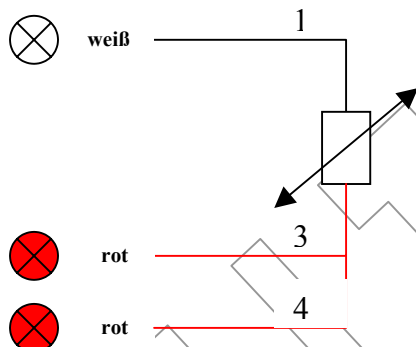
1 x PT 100 / 2 – Leiterschaltung

2 x PT 100 / 2 – Leiterschaltung



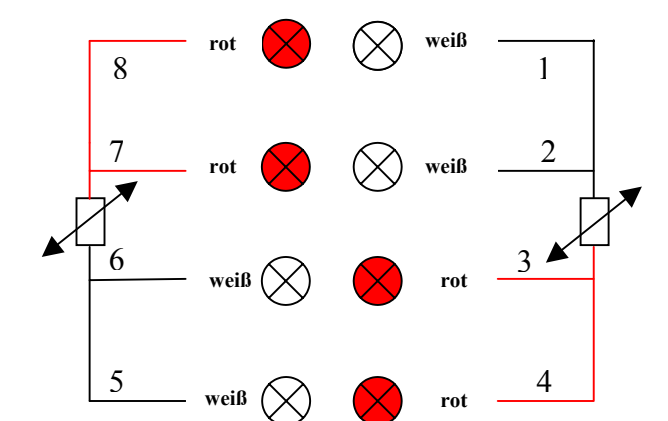
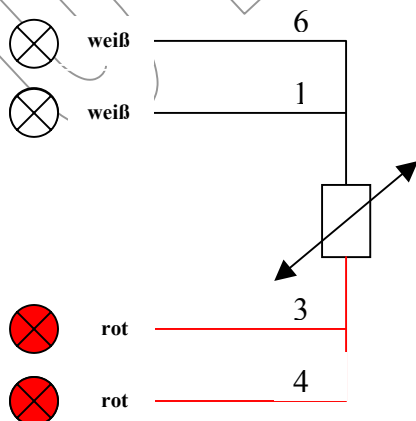
1 x PT 100 / 3 – Leiterschaltung

2 x PT 100 / 3 – Leiterschaltung



1 x PT 100 / 4 – Leiterschaltung

2 x PT 100 / 4 – Leiterschaltung



Änderungen vorbehalten. Nachdruck nicht gestattet!