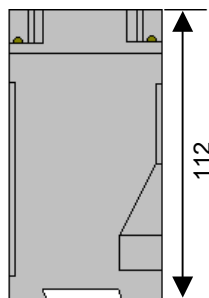
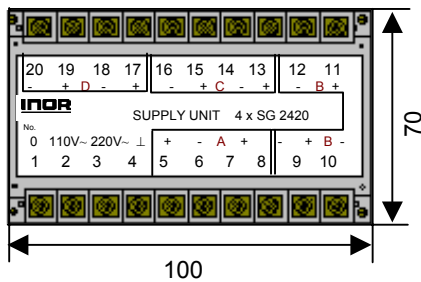


## 4-Kanal Gleichstromnetzteil für Zweidrahttransmitter **4xSG2420**



### Abmessungen:



Massangaben in mm

Die Betriebsanleitung muss vor der Installation gelesen werden.  
Technische Änderungen vorbehalten.

### Kurzbeschreibung:

**4xSG2420** versorgt bis zu vier Zweidraht-, 4...20 mA-Transmitter gleichzeitig mit Gleichstrom. Die vier Ausgangsschleifen sind galvanisch isoliert.

**4xSG2420** ist gebaut für Wand- und DIN Schienenmontage.

Aufgrund der speziellen Anordnung der Anschlussklemmen wird der Leitungsanschluss zum Transmitter und anderen Instrumenten sehr vereinfacht.

**4xSG2420** ist eine preislich konkurrenzfähige Alternative für isolierte Stromversorgungen von Zweidrahttransmittern.

### Merkmale:

#### **Vier stabilisierte 23 VDC Ausgänge**

- *Kostenminderung und Platzersparnis, wenn mehr als ein Transmitter versorgt werden*

#### **Individuell isolierte Ausgänge**

- *Keine Probleme mit geerdeten Schleifen*

#### **Separate Transmitter- und Bürdenklemmen**

- *Leichte Verdrahtung ohne zusätzliche Anschlussklemmen*

#### **Sicherheit**

- *Gute elektromagnetische Verträglichkeit*
- *Kurzschlussgeschützt, max. 35 mA Ausgangsstrom*

#### **5 Jahre Gewährleistung**

- *Innerhalb von 5 Jahren ab Lieferung auftretende Mängel werden bei freier Anlieferung im Werk kostenlos behoben*

### Beschreibung:

**4xSG2420** ist ein Gleichstromnetzteil zur Stromversorgung von Zweidrahttransmittern. Das Netzteil stellt vier individuell isolierte 23 VDC-Ausgänge zur Verfügung und wird mit 115/230 VAC gespeist.

Zweidrahttransmitter und Bürden werden auf separaten Klemmen am Netzteil angeschlossen. Dies ermöglicht einen effektiven Weg der Stromversorgung, ohne dass zusätzliche Klemmen benötigt werden.

Unter normalen Bedingungen beträgt der max. Ausgangsstrom 30 mA. Bei Kurzschluss wird der Ausgangsstrom von 35 mA nicht überschritten.

Das Gleichstromnetzteil wird auf 35 mm DIN Schiene aufgeschnappt oder direkt auf die Wand montiert und ist mit robusten Anschlussklemmen für leichte und sichere Verdrahtung ausgestattet.

**4xSG2420** ist gebaut für schwierige industrielle Erfordernisse sowie EMV-Standards.

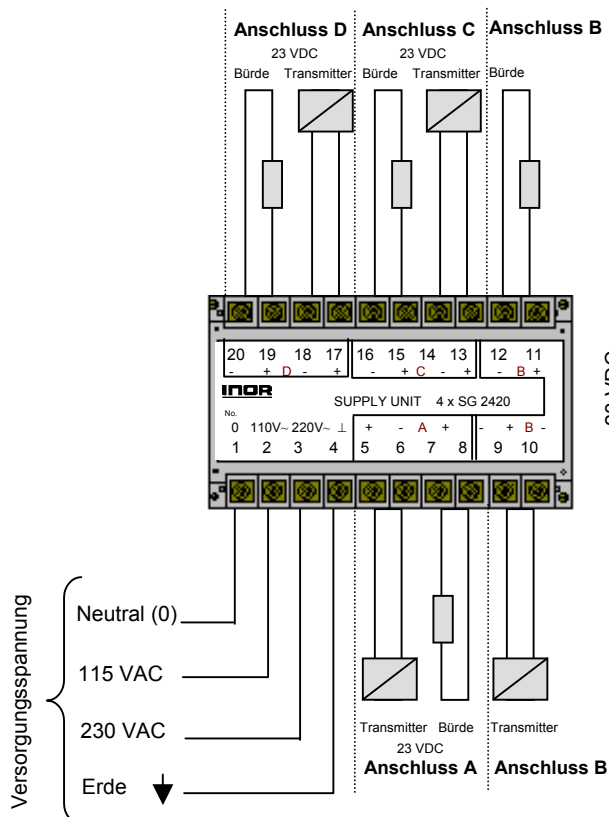
### Bestellinformationen:

Netzteil 4xSG2420, 115/230 VAC  
Bestellnummer: 350050

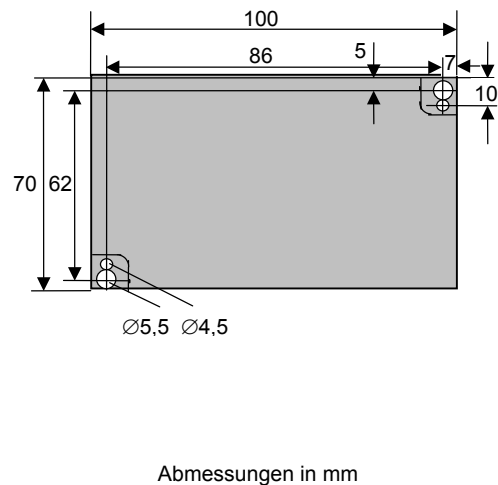
## Technische Daten: 4-Kanal Gleichstromnetzteil für Zweidrahttransmitter **4xSG2420**

<b>Ausgang</b>	
Gleichspannung, stabilisiert	Vier Kanäle, 23 VDC $\pm$ 5 %
Maximaler Strom	30 mA
Kurzschlussstrom	$\leq$ 35 mA
Stromeinfluss	$\leq$ 0,4 V für 0...20 mA
Langzeitstabilität	$\pm$ 0,25 V / Jahr
<b>Temperatur</b>	
Lagertemperatur	-30...+70 °C
Betriebstemperatur	-20...+60 °C
Temperatureinfluss	$\pm$ 0,02 V / °C
<b>Allgemeine Daten</b>	
Isolation, Netzanschluss/Ausgang	1000 VAC, 1 min
Isolation, zwischen den Ausgängen	1000 VAC, 1 min
Feuchte (keine Betauung)	0...95 %RH
RFI-Einfluss (0,15...1000 MHz, 10 V oder V/m)	$\pm$ 0,25 V (typisch)
<b>Versorgung</b>	
Versorgungsspannung	115 / 230 VAC, 40...70 Hz
Erlaubte Schwankungen	-15...+10 %
Versorgungsspannungseinfluss	$\pm$ 0,25 V (für erlaubte Schwankungen)
<b>Gehäuse</b>	
Material / Entzündbarkeit (UL)	PC + ABS / V0
Montage	Schienenmontage gem. DIN EN 50022, 35 mm und Wandmontage
Anschluss (Draht oder Litze)	$\leq$ 2,5 mm <sup>2</sup> , AWG 14
Gewicht	500 g
Schutzart, Gehäuse mit Abdeckung / Klemmen	IP 40 / IP 10

### Anschlussbild



### Montageskizze



Die Betriebsanleitung muss vor der Installation gelesen werden. Technische Änderungen vorbehalten.